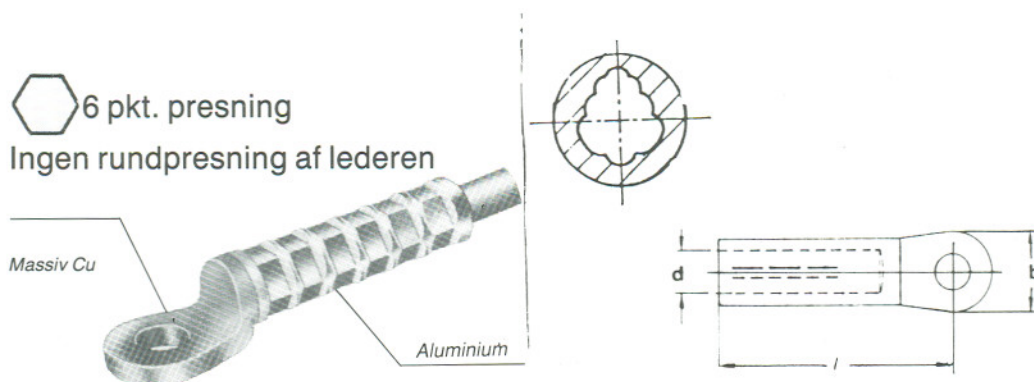


Al-Cu Profil Preskabelsko - med friktionssvejset, massiv Cu-Laske



Bestillings nr.	Laske- boring d_1 mm	mm ²		Kode- tal	mm		El nr.	Internt nr.
		rm/sm	re/se		d_2	l		
SE 25 × 8 ALU-KU-M	8,5						95 21 340 208	
SE 25 × 10 ALU-KU-M	10,5	-	25	12	25	59	95 21 340 305	
SE 25 × 12 ALU-KU-M	13,0						95 21 340 402	
SE 50 × 8 ALU-KU-M	8,5						95 21 347 706	
SE 50 × 10 ALU-KU-M	10,5	35	50	16	25	70	95 21 347 803	
SE 50 × 12 ALU-KU-M	13,0						95 21 347 900	
SE 70 × 10 ALU-KU-M	10,5	50	70	18	25	70	95 21 348 006	
SE 70 × 12 ALU-KU-M	13,0						95 21 348 103	
SE 95 × 10 ALU-KU-M	10,5						95 21 348 200	
SE 95 × 12 ALU-KU-M	13,0	70	95	22	25	82	95 21 348 307	
SE 95 × 16 ALU-KU-M	17,0						95 21 348 404	
SE 120 × 12 ALU-KU-M	13,0						95 21 348 501	
SE 120 × 16 ALU-KU-M	17,0	95	120	22	30	87	95 21 348 608	
SE 150 × 12 ALU-KU-M	13,0				30		95 21 348 705	
SE 150 × 16 ALU-KU-M	17,0	120	150	25	30	92	95 21 348 802	
SE 150 × 20 ALU-KU-M	21,0				38		95 21 348 909	
SE 185 × 12 ALU-KU-M	13,0				30		95 21 349 005	
SE 185 × 16 ALU-KU-M	17,0	150	185	27	30	95	95 21 349 102	
SE 185 × 20 ALU-KU-M	21,0				38		95 21 349 209	
SE 240 × 12 ALU-KU-M	13,0						95 21 349 306	
SE 240 × 16 ALU-KU-M	17,0	185	240	32	38	110	95 21 349 403	
SE 240 × 20 ALU-KU-M	21,0						95 21 349 500	
SE 300 × 12 ALU-KU-M	13,0						95 21 340 509	
SE 300 × 16 ALU-KU-M	17,0	240	300	34	38	118	95 21 340 606	
SE 300 × 20 ALU-KU-M	21,0						95 21 340 703	

rm/sm = rund flerkoret/sektor flerkoret

re/se = rund massiv/sektor massiv

Kan opbores i laske

