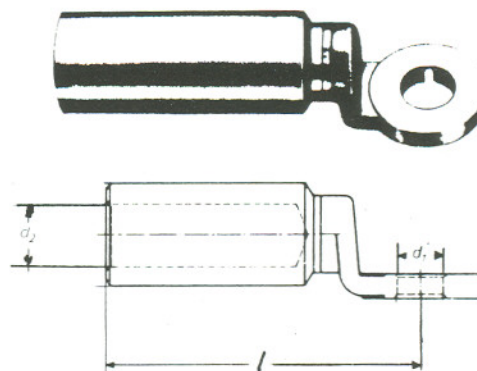


Al-Cu Preskabelsko - med friktionssvejset, massiv Cu-Laske

 6 kt. presning



Bestil- lings nr.	Laske- boring d_1 mm	rm/sm mm ²	re/se mm ²	Kode- tal	Mål i mm		El nr.	Internt nr.
					d_2	l		
61240	10,5	16	16	12	5,6	53	95 21 341 003	
61241	10,5	25	25	12	6,8	59	95 21 332 106	
61245	10,5	31 Swallow	-	14	7,3	70	95 21 332 203	
61246	13,0	35	50	14	8,3	70	95 21 332 300	
61251	13,0	50	70	16	10,0	70	95 21 332 407	
61253	10,5	62 Raven	-	16	10,7	74	95 21 332 504	
61256	13,0	70	95	18	11,5	82	95 21 332 601	
61261	13,0	95 99 Pigeon	120	22	13,2	87	95 21 332 708	
61266	13,0	120	150	22	14,7	92	95 21 332 805	
61270	13,0	150	185	25	16,3	103	95 21 332 902	
61275	13,0	185	240	28	18,3	105	95 21 333 105	
61280	13,0	240	300	32	21,0	118	95 21 333 202	

rm/sm = rund flerkoret/sektor flerkoret

re/se = rund massiv/sektor massiv

Kan opbores i laske

